



Installation och användarhandbok

Unisenza Plus - elektroniskt termostathuvud

SV



Smart, app-
anslutning



Batteridrivnen



Geografisk



5 års garanti



Lanserings	Datum
Första lansering	Augusti 2023



Innehållsförteckning

1	Säkerhetsvarningar	4
	Symboler som används i denna handbok.....	4
	Handbokens syfte	4
	Avsedd användning	4
	Säkerhetsföreskrifter	5
2	Tekniska data	6
	Unisenza Plus elektroniskt termostathuvud	6
3	Mått	7
4	Förpackningens innehåll	7
5	Översikt	8
	Unisenza Plus elektroniskt termostathuvud	8
	Displayikoner	8
	Knappanvändning	9
6	Ladda ner appen	10
7	Typetikett	10
8	Installation	11
	Rekommendationer för korrekt installation	11
	Kompatibilitet med värmesystem	11
	Sätta i batterier.....	12
	Installation på standardventil.....	13
	Installation på Danfoss RA-ventil.....	14
9	Användning	15
	Huvudskärmens funktion.....	15
	Aktivering.....	15
	Anslutning till Unisenza Plus Gateway	16
	Ventilkalibrering	18
	Parkoppling med andra Unisenza Plus-enheter (tillval).....	19
	Ändra driftläge.....	21
	Ändra börvärde i manuellt läge	22
	Ändra börvärdet tillfälligt i schemaläget	22
	Off-läge med frostskydd.....	23
	Fönsteröppningsläge.....	23
	Ventilskydd.....	23
	Varning/felkod.....	23
10	Underhåll	24
	Låg batterikapacitet.....	24
	Uppdatering av programvara för Over-the-Air (OTA)	24
	Fabriksåterställning	24
	Rengöring.....	25
11	Manuell nedladdning och uppdateringar	26
12	Kassering vid slutet av livslängden	26

1 SÄKERHETSVARNINGAR

Symboler som används i denna handbok

För att göra läsningen tydligare och roligare har tre typer av symboler använts i den här handboken för att förmedla innebörden eller vikten av den information som ges till läsaren:



Varningsmärken. Triangelformade. Anger föreskrifter i händelse av aktuella eller möjliga faror.



Förbudsmärken. Cirkelformad, med bård. Anger föreskrifter som relaterar till åtgärder som måste undvikas.



Obligatoriska märken. Hel cirkel. Anger information som är viktig att läsa och följa.

Handbokens syfte

Syftet med den här handboken är att vägleda den behöriga installatören i installation, underhåll och korrekt och säker användning av utrustningen.



Därför är det obligatoriskt för all personal som är involverad i installation, underhåll och användning av utrustningen att läsa denna handbok.

Kontakta tillverkaren om något är oklart eller svårt att förstå.

Denna manual innehåller information om:

- Tekniska specifikationer för utrustningen,
- Installations- och anslutningsanvisningar

Avsedd användning

Unisenza Plus elektroniskt termostathuvud är en **elektronisk termostatisk** radiatorventil (TRV) med trådlös kommunikationsfunktion för byte av ett befintligt passivt huvud på standard-TRV:n i ett vattenburet värmesystem. Det är utrustat den senaste **ZigBee 3.0-tekniken** för enkel integrering med en smart värmelösning för individuell radiatorstyrning.

Den är utrustad med följande funktioner:

- Integrerade dubbla termiska givare för exakt temperaturkontroll
- LCD-display med bakgrundsbelysning
- Med knapp för snabb justering av börvärde
- Schemalagt underhållsprogram

- Modulerande styralgoritm optimerar energieffektiviteten och komforten
- Detekteringsfunktion för öppet fönster för energibesparing
- Stöd för standardventilanslutning M30 x 1,5 mm med extra adapter för RA-ventiltyper
- Drivs med 2 st. AA-batterier

Säkerhetsföreskrifter

Före installation eller användning måste produkten inspekteras noggrant. Se till att all information i denna handbok överensstämmer exakt med den inköpta utrustningen. Om skillnader upptäcks är det nödvändigt att kontakta tillverkaren för hjälp och för att få tillgång till specifik teknisk information som krävs för drift.



Läs denna handbok noggrant före installation, användning och underhåll av produkten och behåll den för framtida konsultation av de olika operatörerna.



All installation, montering, elektriska anslutningar till elnätet och normalt/extraordinärt underhåll får **endast utföras av kvalificerad personal eller tekniker som uppfyller de lagstadgade kraven.**

Om produkten installeras, används eller underhålls på annat sätt än vad som anges i handboken kan det leda till skada, personskada eller dödsfall, vilket gör att garantin upphör att gälla och att tillverkaren inte kan hållas ansvarig.

Koppla bort utrustningen från elnätet innan du installerar eller underhåller den.

Utrustningen får inte installeras utomhus. Produkten har utformats för att installeras inomhus, skyddad från dåligt väder, på platser där temperaturen är mellan 0 och +50 °C.

I slutet av installationen är det nödvändigt att instruera användaren om korrekt användning av utrustningen.

2 TEKNISKA DATA

Unisenza Plus elektroniskt termostathuvud

Temperaturgräns	°C eller °F
Temperaturvisningsområde	0 °C till 40 °C (32 °F till 104 °F)
Upplösning, temperaturdisplay	0,5 °C (1 °F)
Temperaturinställningsområde	5 °C till 35 °C (41 °F till 95 °F)
Upplösning, temperaturinställning	0,5 °C (1 °F)
Temperaturmättningsnoggrannhet	+/-1 °C vid 15-25 °C, +/-1,5 °C annat intervall
Ventilanslutning	M30 x 1,5 mm- eller M28 x 1,5 mm-versioner tillgängliga
Slaglängd	4,0 mm
Firmware-uppdatering	Trådlös uppdatering av inbyggd programvara
Trådlös kommunikation	ZigBee 3.0, 2,4 GHz
Spänningsmatning	2 alkaliska AA-batterier
Driftmiljö	Inomhus, i bostäder och kommersiella miljöer
Drifttemperatur	0 °C till 50 °C
Förvaringstemperatur	-10 °C till 60 °C
Luftfuktighet vid drift/förvaring	10-95 % RH, icke-kondenserande
Mått	58(B) x 58(D) x 96(H) mm
Skydd mot inträngande	IP20
Förordning	CE, UKCA
Miljöbetingelser	Uppfyller kraven i RoHS-direktivet

Unisenza Plus elektroniskt termostathuvud uppfyller kraven i följande europeiska direktiv:

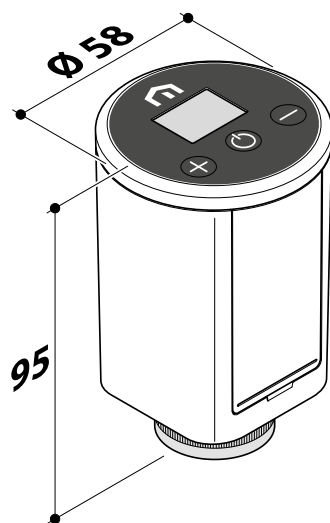
- RED-direktivet 2014/53/EU
- RoHS-direktivet 2011/65/EU
- REACH (EG 1907/2006)

Unisenza Plus elektronisk termostathuvud överensstämmer med relevanta lagstadgade instrument i Storbritannien:

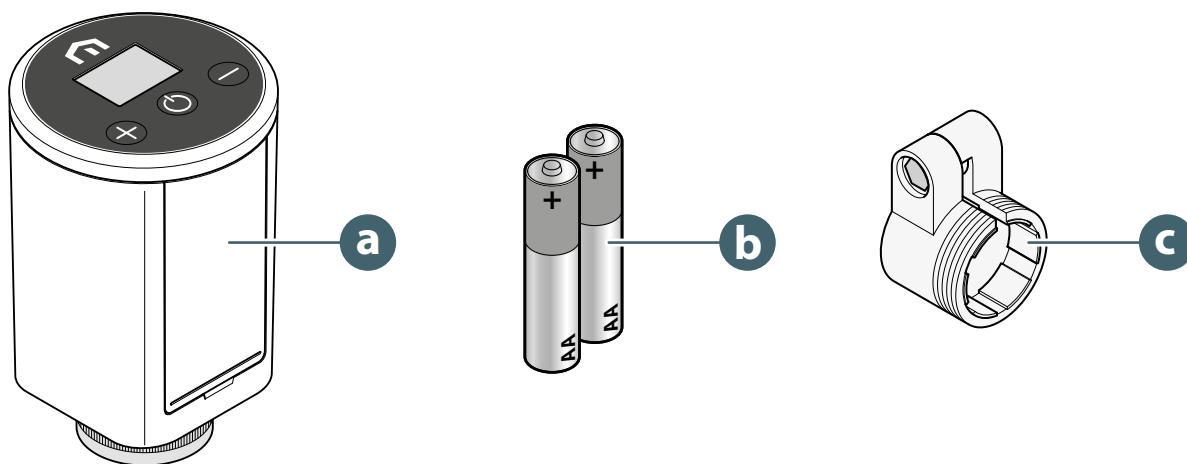
- Electrical Equipment (Safety) Regulations 2016
- Restriction of the Use of Certain Hazardous Substances in Electrical and Electronic Equipment Regulations 2012 (SI 2012/3032)
- REACH ETC. (Ändring etc.) Föreskrifter 2020 – SVHC

3 MÅTT

SV



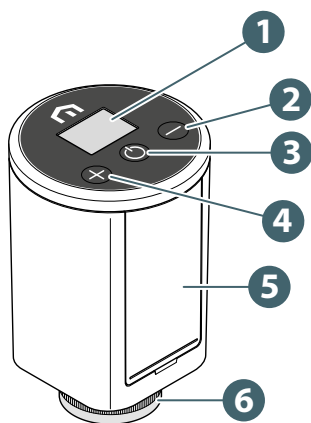
4 FÖRPACKNINGENS INNEHÅLL






- a. Unisenza Plus elektroniskt termostathuvud
- b. 2 alkaliska AA-batterier
- c. RA-adaptter


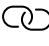








5 ÖVERSIKT

Unisenza Plus elektroniskt termostathuvud



1. LCD-display
2.  Knapp
3.  Knapp
4.  Knapp
5. Batterilucka
6. Säkringsring

Displayikoner

Ikon	Betydelse	Beskrivning
	Antenn	On: enheten är ansluten till ett Unisenza Plus-nätverk Blinkar: enheten söker efter ett Unisenza Plus-nätverk
	Parkopplingsstatus	On: enheten parkopplas med en rumstermostat eller mottagare Blinkar: enheten håller på att parkopplas
	Uppvärmning på (On)	On: enheten kräver värme och ventilen öppnas av det elektroniska termostathuvudet Blinkar: ställdonsmotorn rör sig för att justera ventilöppningen
	Schemaläge	Schemaläget är igång
	Off-läge	Enheten är i Off-läge, frostskyddet är igång
	Batteriikon	Visar batterinivån
	Siffror	Visar börvärde * eller annan information
	Knapplås	Tangenten är låst
	Varning	Visas med en felkod som anger vilket systemfel som uppstått
	Temperaturenhet	Temperaturenhet i Celsius eller Fahrenheit

(*) Rumstemperatur kan visas i de avancerade inställningarna i appen.

Knappanvändning



När LCD-bakgrundsbelysningen är av (Off)

Slå på LCD-bakgrundsbelysningen

Tryck på valfri knapp

När LCD-bakgrundsbelysningen är på (On)

Ändra läge (Off → Manuell > Schema)	Tryck på
Öka börvärdet	Tryck på
Minska börvärdet	Tryck på
Snabb ökning av börvärdet	Tryck och håll in
Snabb sänkning av börvärdet	Tryck och håll in
Knapplåset eller lås upp	Tryck och håll in och
Bekräfta börvärdet	Tryck på , eller vänta i 3 sekunder efter att ett nytt börvärde har ställts in
Anslut till nätverket (om inget nätverk har anslutits tidigare)	Tryck och håll in
Starta parkopplingsmenyn (om du redan är ansluten till ett nätverk)	Tryck och håll in
Fabriksåterställning	Tryck och håll in i mer än 10 sekunder



Inga knappar kan användas när ikonen för extremt lågt batteri visas.

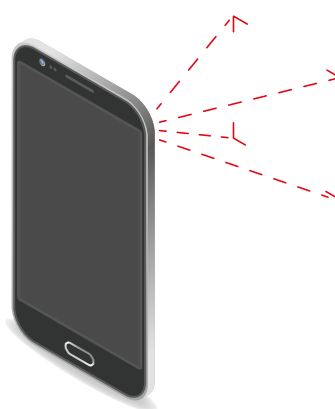
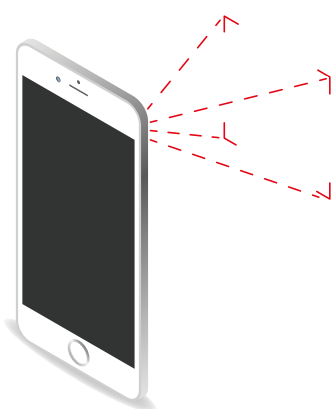
6 LADDA NER APPEN



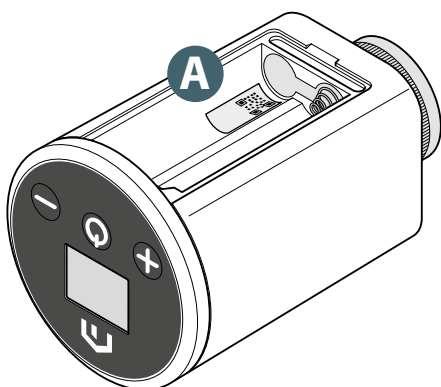
Unisenza Plus elektroniskt termostathuvud kan också hanteras via en särskild APP som gör det möjligt att konfigurera och hantera de enheter som ska parkopplas.

För att ladda ner **appen** måste du ansluta till **STORE** på den enhet som används för konfiguration och installera **Unisenza Plus**.

Du kan också använda enheten på nytt för att komma direkt till installationsidan med hjälp av följande **QR-koder**, återigen beroende på operativsystem.



7 TYPETIKETT



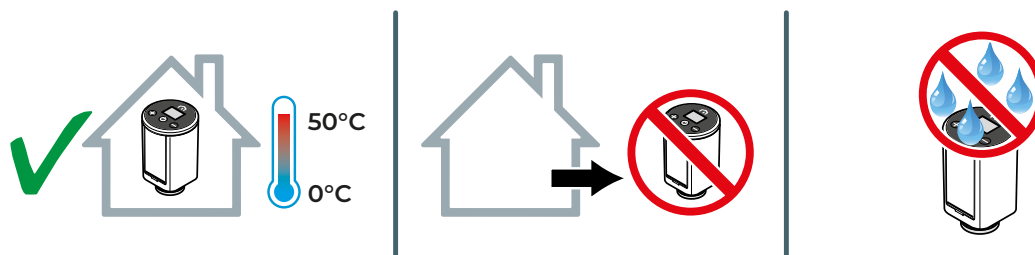
Inuti batterihöljet på **Unisenza Plus elektroniskt termostathuvud** finns en etikett **(A)** med data för enheten.

Tillgänglighet till QR-kod för framtida funktioner.

8 INSTALLATION

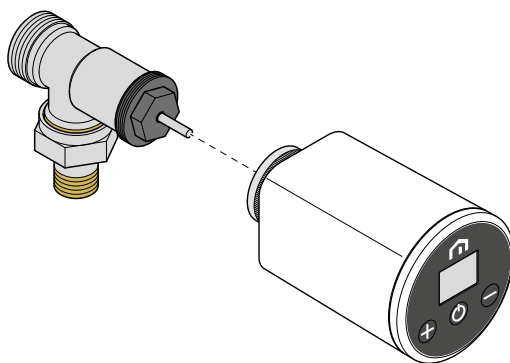
SV

Rekommendationer för korrekt installation

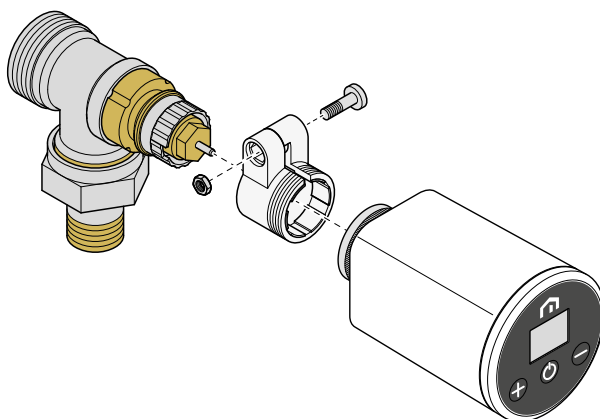


Kompatibilitet med värmesystem

Unisenza Plus elektroniskt termostathuvud kan användas med de flesta termostatiska radiatorventiler.



När du monterar ett **Unisenza Plus elektroniskt termostathuvud** på en **Danfoss RA-ventil** ska du använda **RA-adaptorn** enligt bilden nedan.



Sätta i batterier

För att Unisenza Plus elektroniskt termostathuvud ska fungera krävs två alkaliska AA-batterier (medföljer i förpackningen).

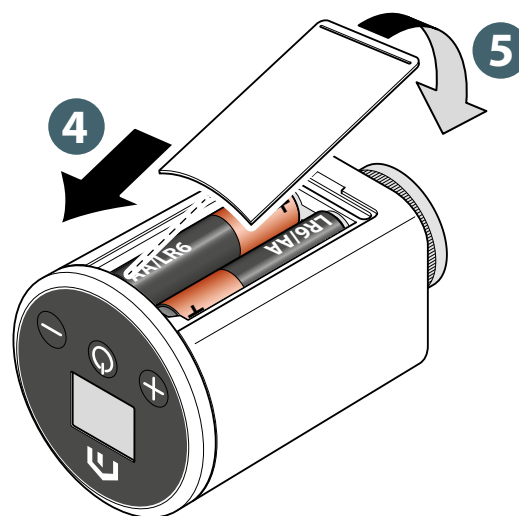
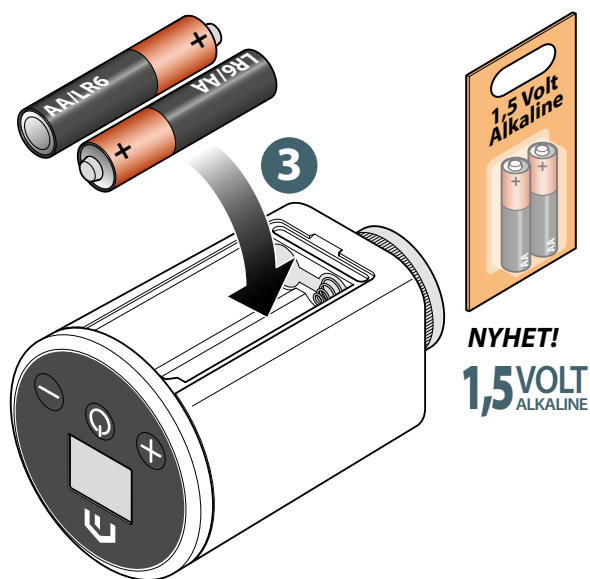
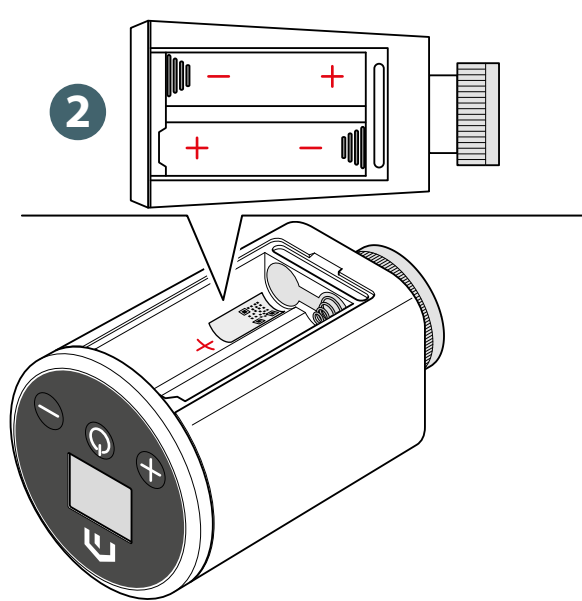
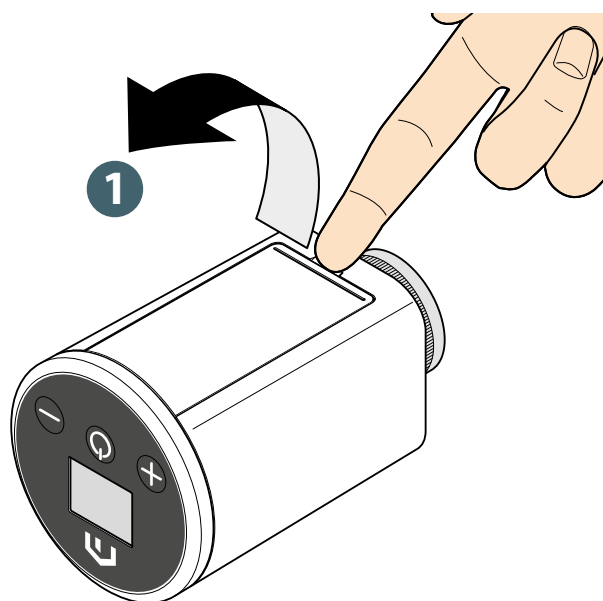


Använd endast de batterier som tillverkaren angett i tabellen i avsnittet "Tekniska data".



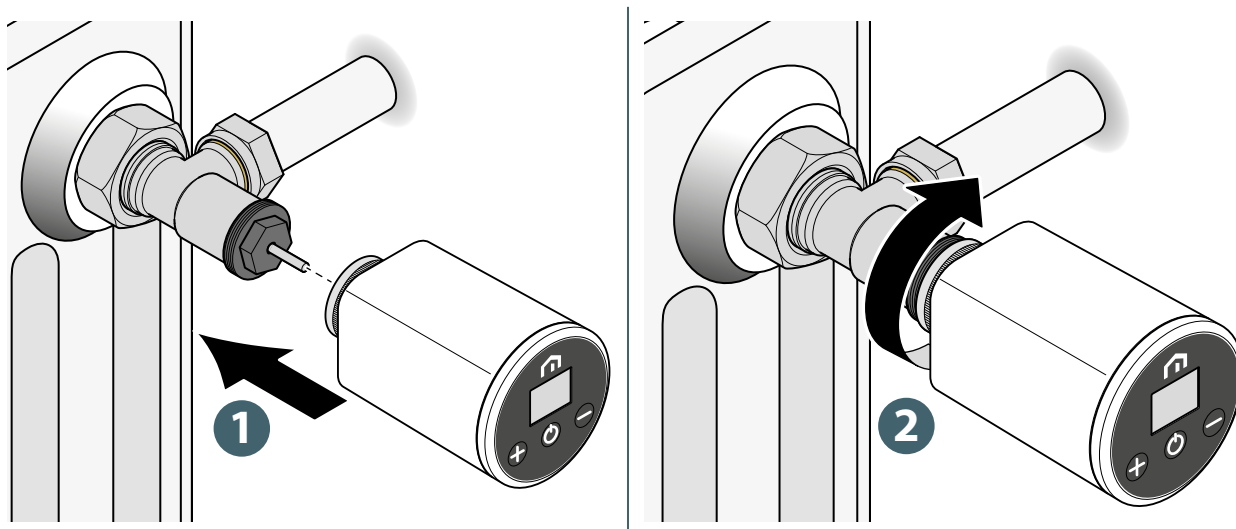
Var noga med att vända polerna åt rätt håll när du sätter i batterierna i batterihöljet. Om polariteten vänds finns det risk för att den elektroniska regulatorn skadas.

Sätt i batterierna som visat.



Installation på standardventil

Följ beskrivningen nedan för att installera Unisenza Plus elektroniskt termostathuvud på en standardventil.



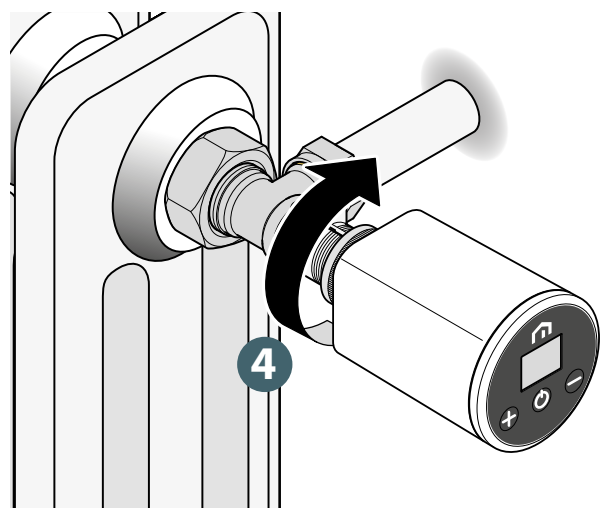
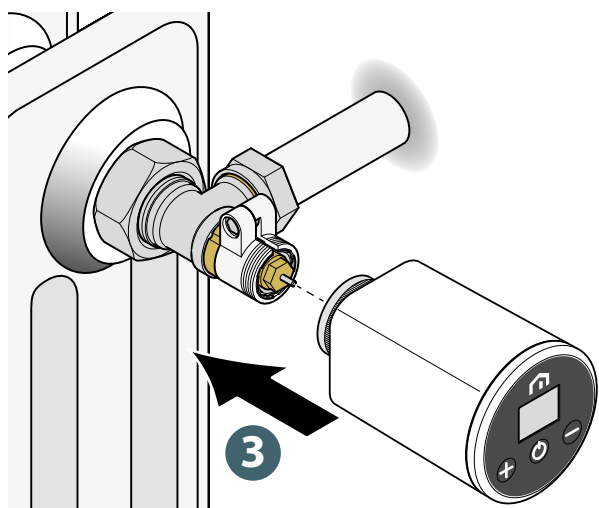
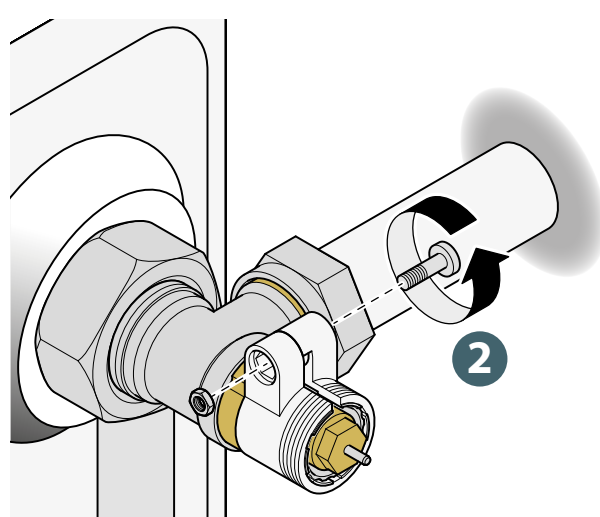
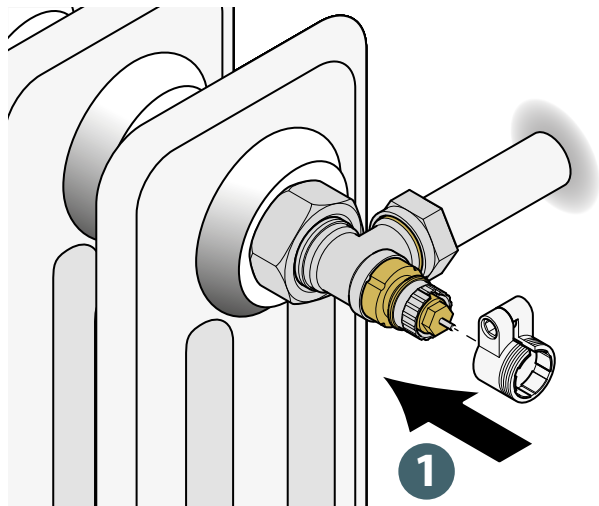
Se till att inte använda för mycket kraft när du drar åt de olika komponenterna under installationsarbetet.



Om problem uppstår under installationen, vänligen kontakta tillverkaren för hjälp.

Installation på Danfoss RA-ventil

Följ beskrivningen nedan för att installera Unisenza Plus elektroniskt termostathuvud på en Danfoss RA-ventil.



Se till att inte använda för mycket kraft när du drar åt de olika komponenterna under installationsarbetet.



Om problem uppstår under installationen, vänligen kontakta tillverkaren för hjälp.

9 ANVÄNDNING

Huvudskärmens funktion



LCD-bakgrundsbelysningen är släckt (Off) under standby vid normal drift. Tryck på valfri knapp för att aktivera LCD-bakgrundsbelysningen innan du utför andra användaråtgärder enligt beskrivningen nedan. LCD-bakgrundsbelysningen stängs av automatiskt om ingen knapp trycks in under 15 sekunder.

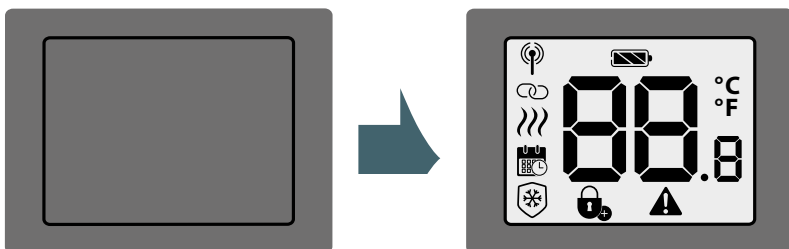
Vid extremt låg batterinivå visas och blinkar . All knappinmatning är inte tillåten och LCD-bakgrundsbelysningen tänds inte (On). Därför kan nedanstående åtgärder inte utföras.

Aktivering

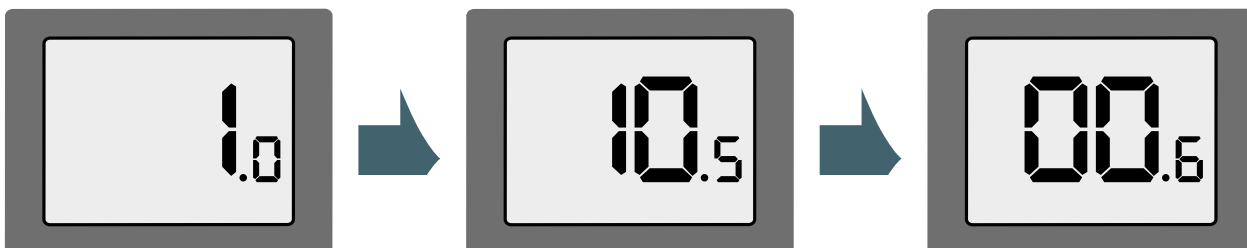
Aktivering av ett **Unisenza Plus elektroniskt termostathuvud** sker genom att man sätter in batterierna i höljet, såsom visats i föregående avsnitt.

Nedan ser du vad som visas på displayen.

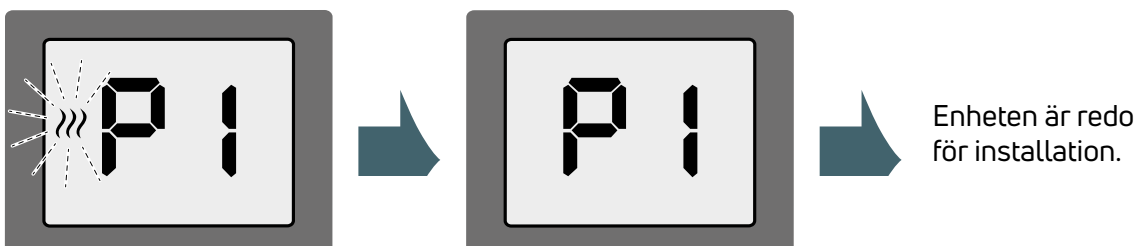
1 Aktivering av displayen



2 Firmware-version installerad



3 Förberedelse för installation



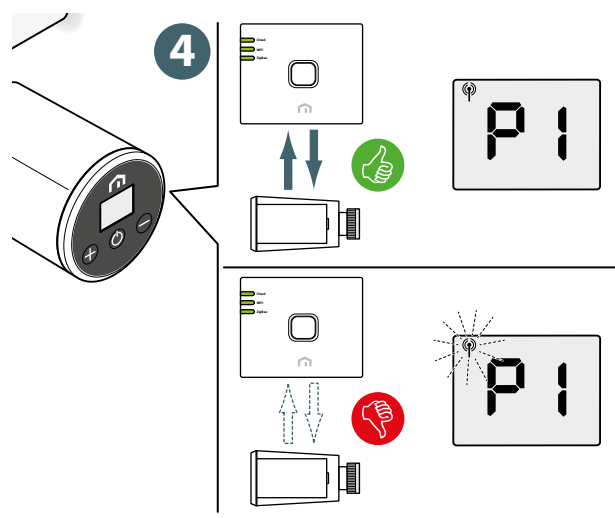
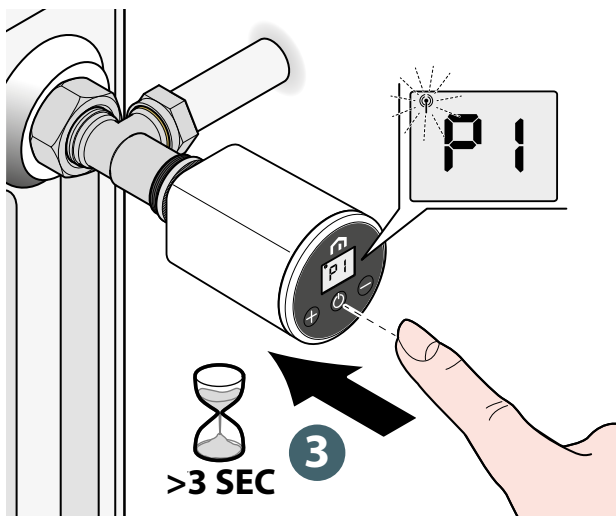
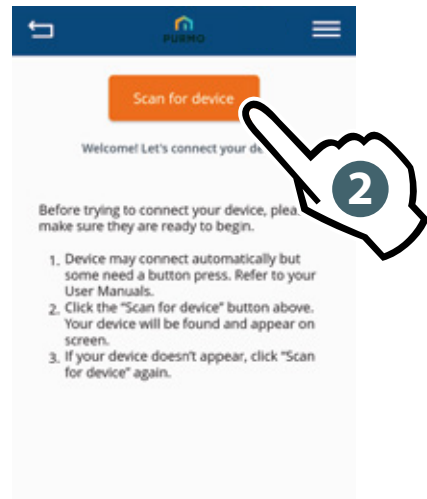
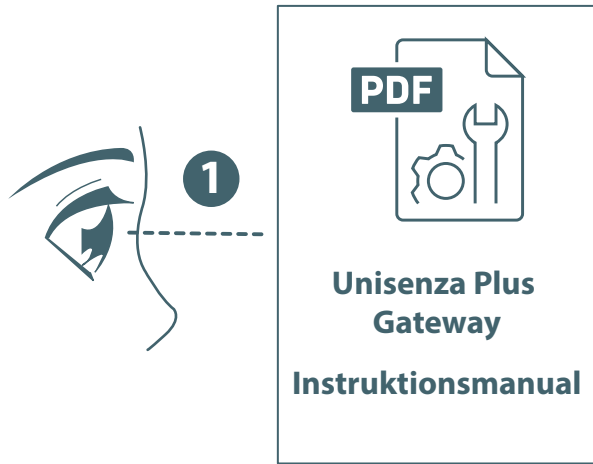
Anslutning till Unisenza Plus Gateway

Med APP



Associationen mellan ett **Unisenza Plus elektroniskt termostathuvud** och en **Unisenza Plus Gateway** kan göras via **systemhanteringsappen**.

För att fortsätta med associationen måste du redan ha installerat och konfigurerat **gatewayen**.



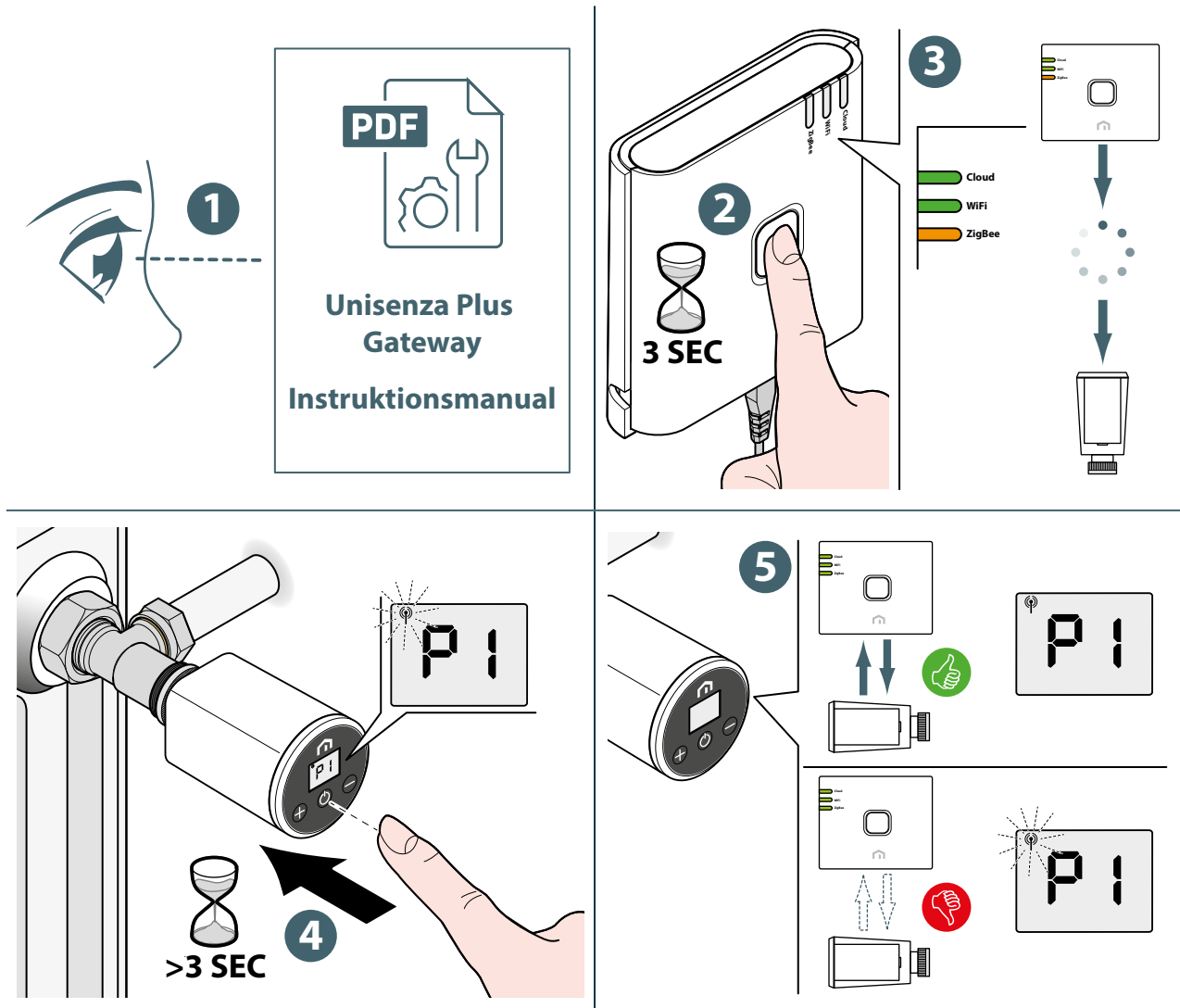
Om du vill associera ett **Unisenza Plus elektroniskt termostathuvud** som tidigare varit associerat med en annan gateway måste du göra en återställning till fabriksinställningarna för den elektroniska regulatorn innan du gör den nya associationen.

Utan APP



En association mellan ett **Unisenza Plus elektroniskt termostathuvud** och en **Unisenza Plus Gateway** kan även skapas direkt mellan de två enheterna.

För att fortsätta med associationen måste du redan ha installerat och konfigurerat **gatewayen**.

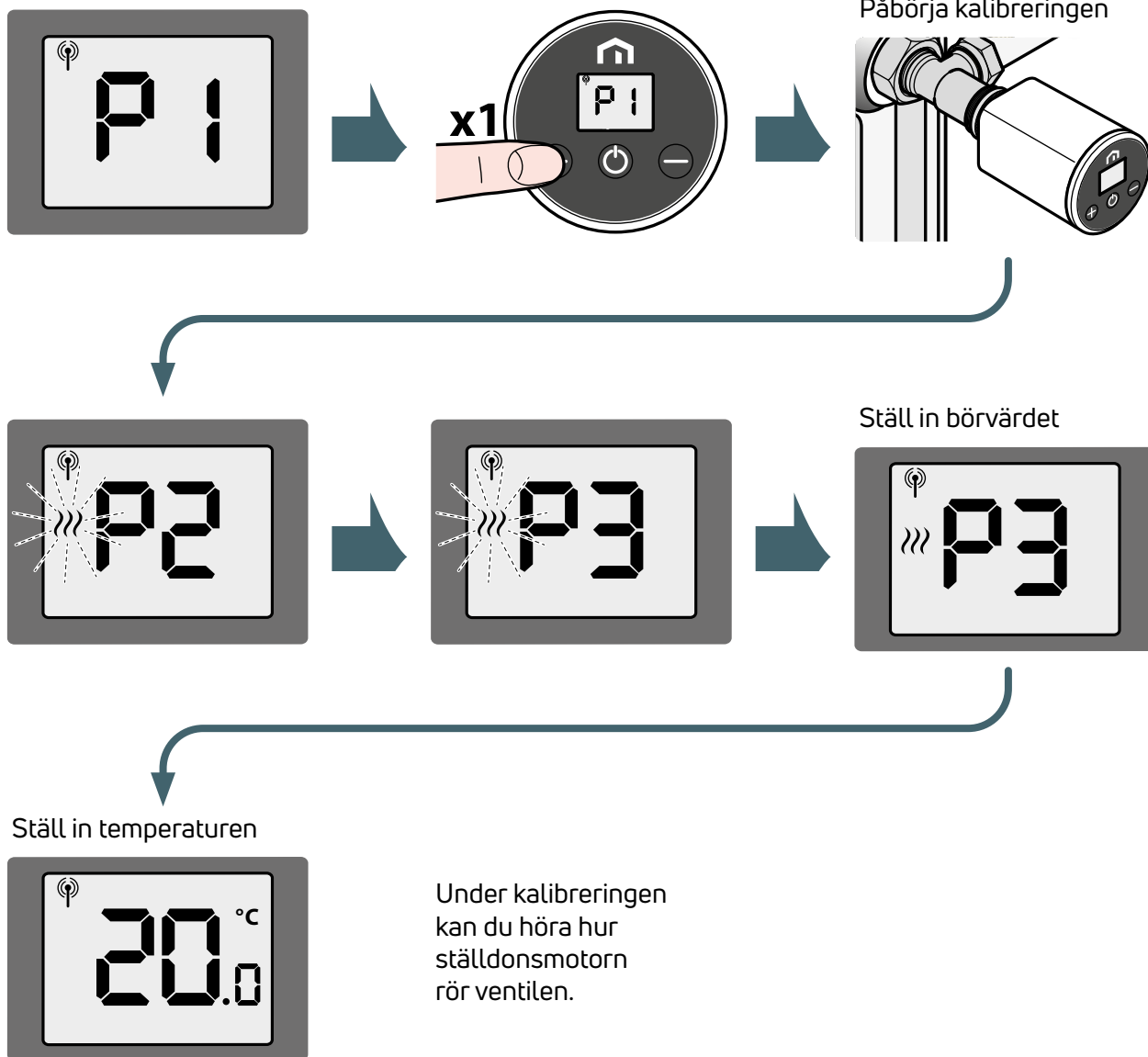


Om du vill associera ett **Unisenza Plus elektroniskt termostathuvud** som tidigare varit associerat med en annan **gateway** måste du göra en **återställning till fabriksinställningarna** för den elektroniska regulatoren innan du gör den nya associationen.

Ventilkalibrering

När ett **Unisenza Plus elektroniskt termostathuvud** först installeras på en radiatorventil följer du stegen nedan för att utföra anpassningen av ventilen.

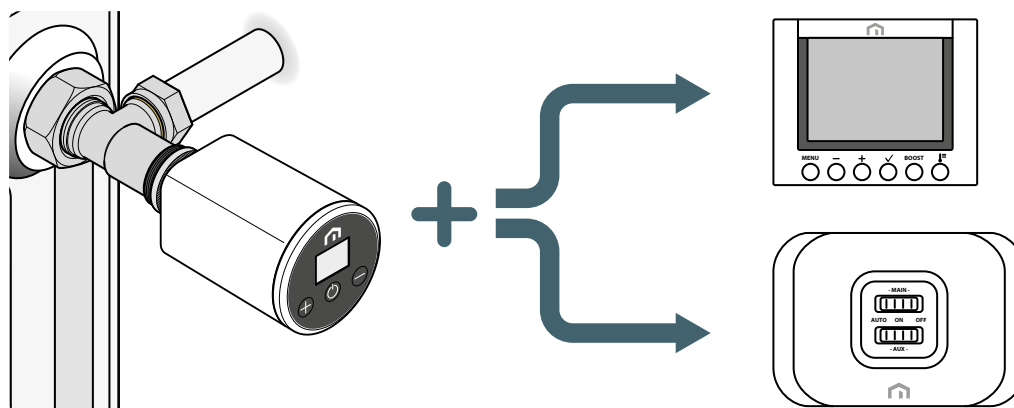
Fortsätt enligt anvisningarna på följande bilder för att utföra proceduren.



Om ett fel inträffar under anpassningen visar LCD-displayen felkoden A03. För att utföra proceduren på nytt måste du utföra en strömätarställning genom att ta ur och sätta tillbaka batterierna.

Parkoppling med andra Unisenza Plus-enheter (tillval)

När ett Unisenza Plus elektroniskt termostathuvud har anslutits till ett ZigBee-nätverk kan det parkopplas med en Unisenza Plus-mottagare eller en Unisenza Plus-termostat.



När enheten är parkopplad med en mottagare skickas värmebehovet för Unisenza Plus elektroniskt termostathuvud till mottagen för att aktivera pannan eller zonventilen.

När termostaten är pakopplad med en rumstermostat fungerar den som en fjärrkontroll till Unisenza Plus elektroniskt termostathuvud. Rumstemperaturen som mäts av termostaten kommer att användas av Unisenza Plus elektroniskt termostathuvud.

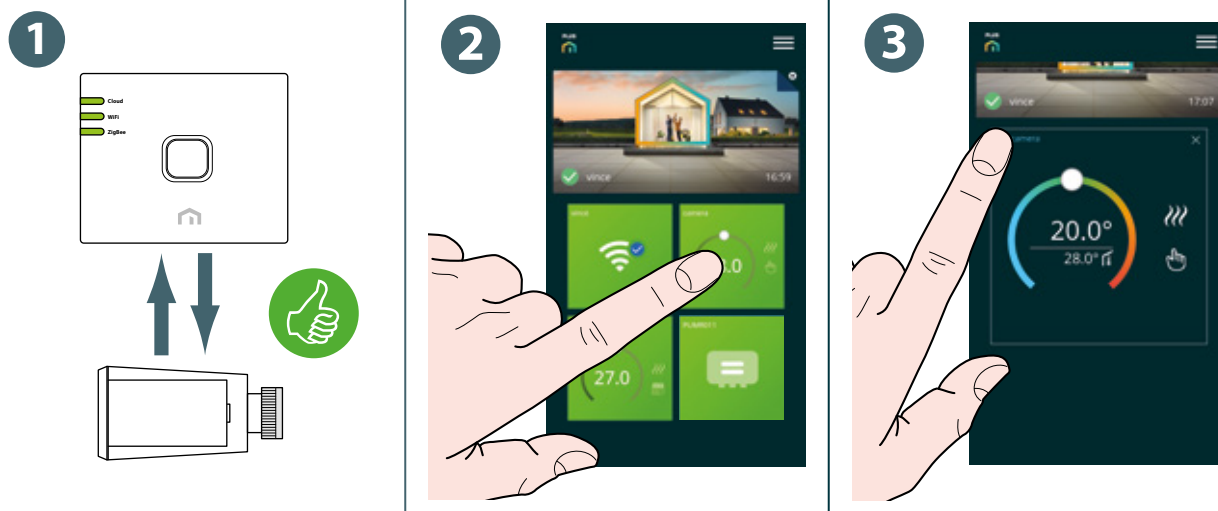
Unisenza Plus elektroniskt termostathuvud visar , och börvärdes- och lägesstyrningen följer inställningarna på rumstermostaten.

Maximalt 6 Unisenza Plus elektroniska termostathuvuden kan parkopplas med en rumstermostat.

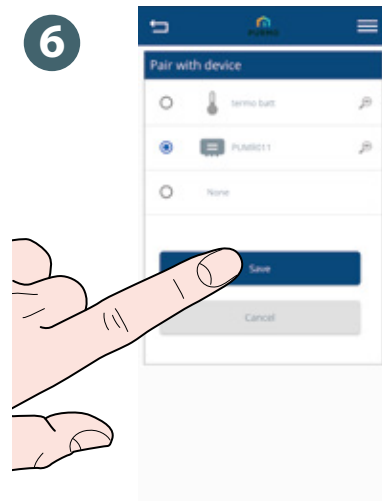
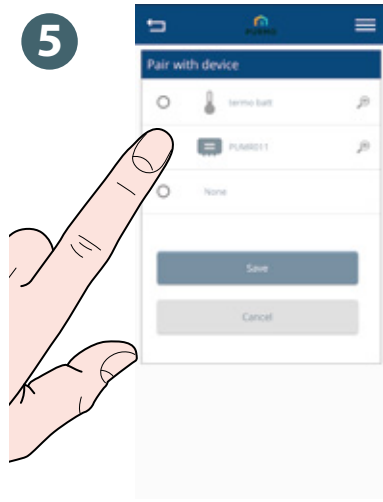
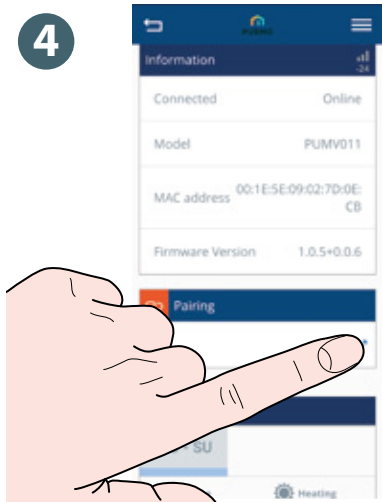
När ett Unisenza Plus elektroniskt termostathuvud är parkopplat med en rumstermostat kan värmebehovet för pannan låsas med Unisenza Plus-mottagaren via termostaten.

Maximalt 16 Unisenza Plus elektroniska termostathuvuden eller Unisenza Plus-termostater kan parkopplas med Unisenza Plus-mottagaren.

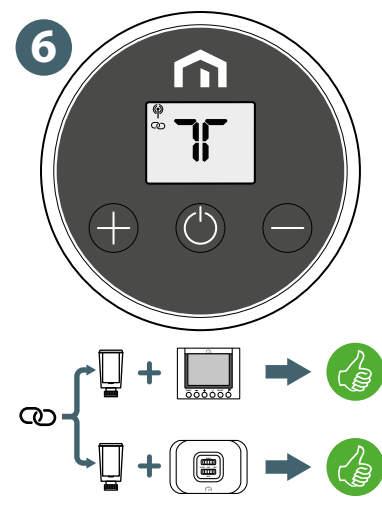
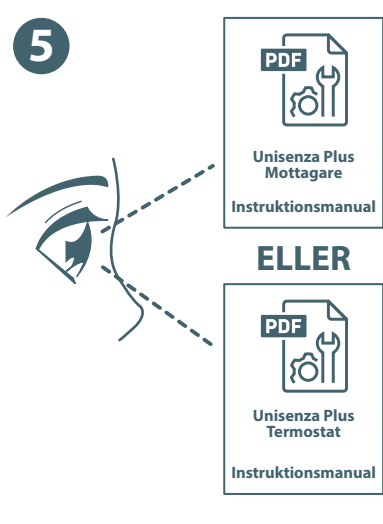
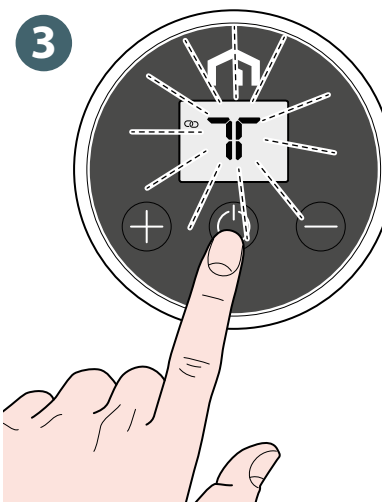
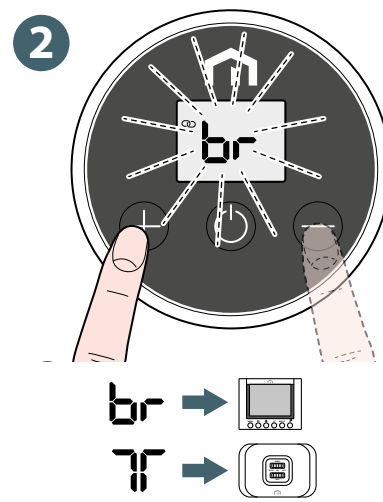
Parkoppla och koppla bort enheten med appen



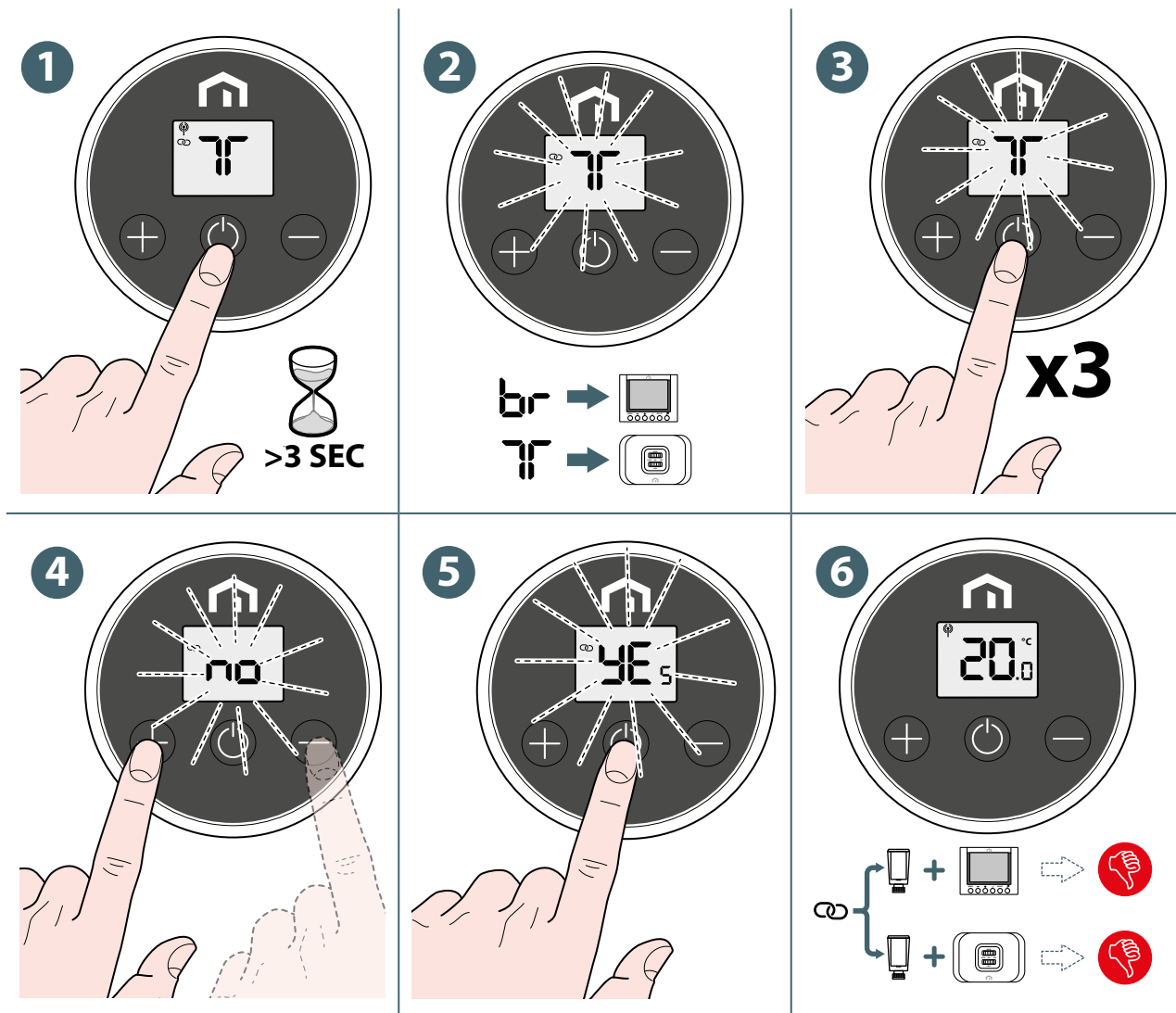
SV



Parkoppla enheten med det lokala gränssnittet för Unisenza Plus elektroniskt termostathuvud



Koppla bort enheten med hjälp av det lokala gränssnittet för Unisenza Plus elektroniskt termostathuvud



Ändra driftläge

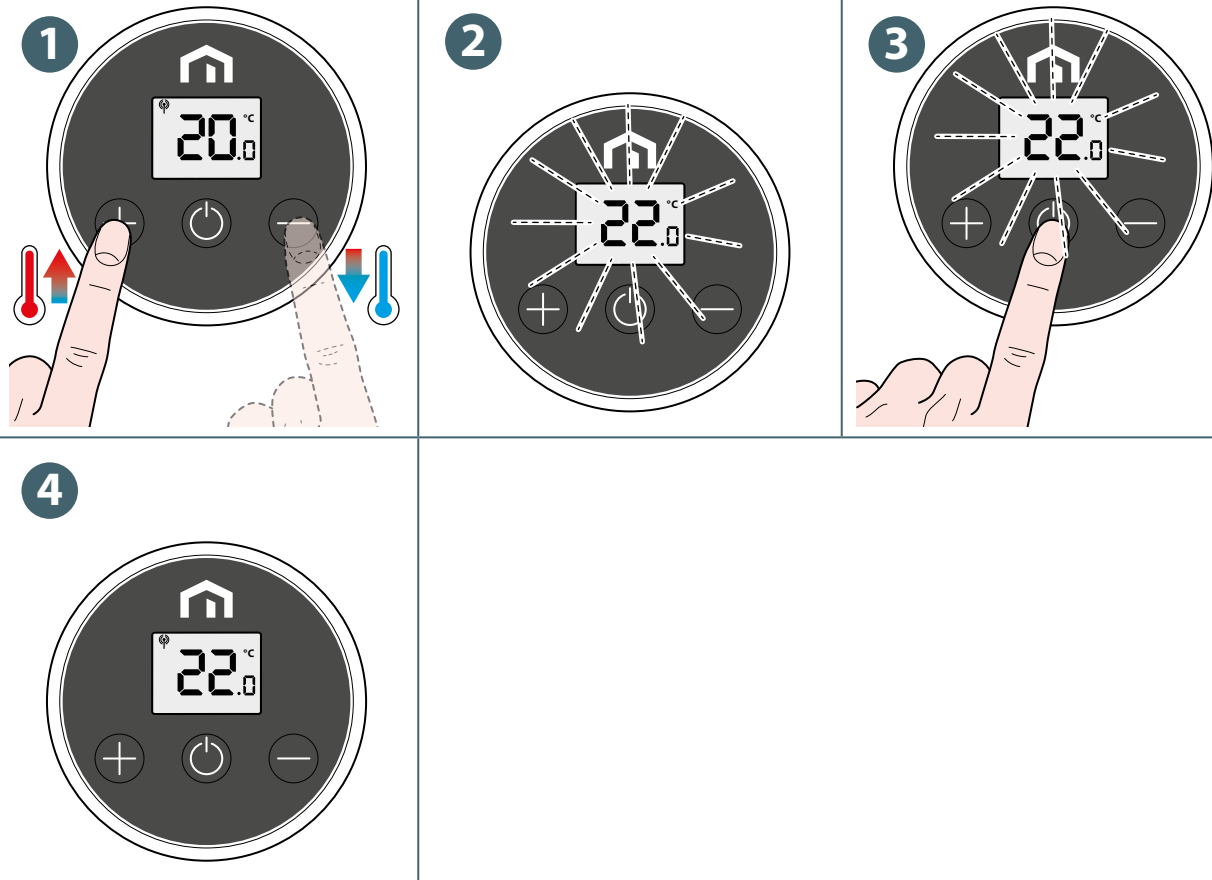
Unisenza Plus elektroniskt termostathuvud har tre driftlägen.

Tryck på för att ändra något av följande driftlägen. Under byte av läge visar LCD-displayen aktuellt läge och lägesindikeringen blinkar.

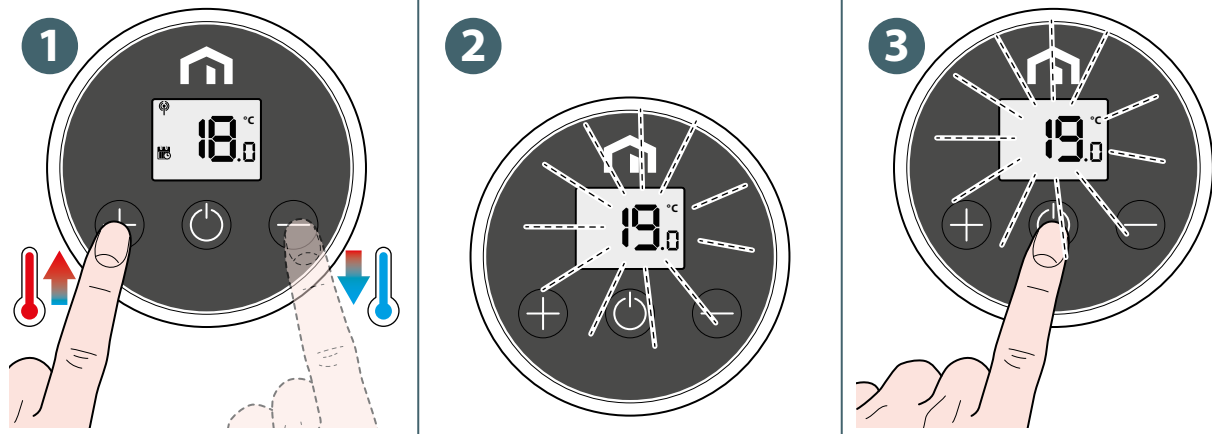
Ikon	Läge	Beskrivning
	Schemaläge	Enheten fungerar enligt det schema som definierats i appen.
	Off-läge	Enheten stängs av när frostskyddet är aktivt.
	Manuellt driftläge	Enheten arbetar enligt manuell inmatning av börvärde.

När du har valt driftläge trycker du på eller väntar i **3 sekunder** för att bekräfta att det nya läget har ändrats. Displayen på **Unisenza Plus elektroniskt termostathuvud** återgår sedan till det normala.

Ändra börvärde i manuellt läge



Ändra börvärdet tillfälligt i schemaläget




Detta nya **börvärde** ersätter **planerad börvärdestemperatur** och förblir aktivt tills det är dags för nästa planeringslucka.

Därefter kommer temperaturen att vara den som fastställts enligt planeringen i **APP**.



Ikonen visas kontinuerligt när du tillfälligt ändrar till börvärdet.


Off-läge med frostskydd

När du byter till **Off-läget** visas -ikonen och frostskyddet är aktivt.


Unisenza Plus huvudenhet öppnar och stänger ventilen då och då när temperaturen sjunker **under 5 °C** för att förhindra att ledningarna fryser.

Fönsteröppningsläge

Unisenza Plus elektroniskt termostathuvud kan detektera en plötslig sänkning av rumstemperaturen, vilket kan orsakas av att fönster i närheten öppnas. I denna situation kanske värmesystemet inte kan upprätthålla rumstemperaturen och därför bör det stängas av för att spara energi.

När **Unisenza Plus elektroniskt termostathuvud** är i drift (förutom i Off-läge) och det känner av en plötslig temperatursänkning övergår enheten till **Öppet fönster-läget**. I detta läge visas på LCD-skärmen  och ställdonet rör sig för att stänga ventilen.

Detta läge avslutas när rumstemperaturen ökar eller när detta läge körs i **30 minuter**.


Detta läge kan även avslutas manuellt genom att man trycker på  för att återgå till normal drift.

Ventilskydd

Om ventilen inte öppnas eller stängs under en längre tid kan avlagringar uppstå som kan hindra ventilen från att röra sig.

Unisenza Plus elektroniskt termostathuvud har en skyddsfunktion för att öppna eller stänga ventilen helt automatiskt **var 14:e dag** om ingen ventilrörelse upptäcks.


Varning/felkod

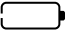
Vid fel eller varning visar LCD-displayen -ikonen och felkoden (med prefixet "A", t.ex. A02) visas på displayen.

När mer än en varning, visas en felkod i taget. Denna varningsskärm och den aktuella driftskärmen visas omväxlande.

Felkod	Beskrivning
A01	Förlorad anslutning till gateway.
A02	Förlorad anslutning till valfri parkopplad enhet, antingen termostaten eller mottagaren.
A03	Anpassningsfel.

Låg batterikapacitet

När Unisenza Plus elektroniskt termostathuvud detekterar låg batterinivå visa . Byt ut batteriet så snart som möjligt.

När batterinivån är extremt låg visas  och blinkar.

Alla knappinmatningar är inte tillgängliga och ställdonets motor justerar ventilen i helt öppet läge.



Sätt i nya batterier och gå igenom kalibreringsprocessen för att återuppta normal drift.

Uppdatering av programvara för Over-the-Air (OTA)

Unisenza Plus elektroniskt termostathuvud uppgraderar automatiskt sin programvara när det finns en nyare version av programvaran tillgänglig från servern.

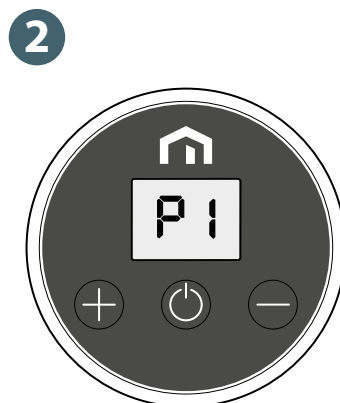
En giltig anslutning till gatewayen och internet krävs för att Unisenza Plus elektroniskt termostathuvud ska kunna hämta den nya programvarubilden. Alla enhetens funktioner bibehålls under nedladdnings- och uppdateringsprocessen tills enheten startar om för att uppdatera den nya programvaran. Under uppdateringsprocessen visar LCD-displayen statusen på siffran med en animering. En helsiffra "8" visas efter att uppdateringen har slutförts.

All information om inställningar och parkopplade enheter sparas efter uppdateringen.

Fabriksåterställning

Unisenza Plus elektroniskt termostathuvud kan nollställas, vilket innebär att alla inställningar – inklusive ventilkalibrering – som är anslutna till Unisenza Plus-nätet samt parkopplade Unisenza Plus-enheter återställs till fabriksinställningarna.

Gör följande för att återställa enheten till fabriksinställningarna:



3

Ställ in Unisenza Plus elektroniskt termostathuvud på nytt.

Rengöring



11 MANUELL NEDLADDNING OCH UPPDATERINGAR

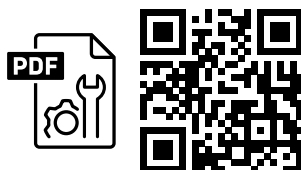
På grund av kravet på ständiga förbättringar uppdaterar vi ständigt användarhandböckerna för våra system.

Vi uppmanar dig därför att med jämna mellanrum kontrollera om handboken i din ägo alltid är den senaste tryckta versionen.

För att göra detta kan du gå in på följande **internetadress**:

<https://www.purmogroup.com/support>

eller genom att skanna **QR-koden** som visas nedan.



12 KASSERING VID SLUTET AV LIVSLÄNGDEN



I enlighet med art. 13 i förordning nr 49 av 2014 "Implementering av WEEE-direktivet 2012/19/EU om avfall som utgörs av eller innehåller elektriska eller elektroniska produkter".

Märket med den överkryssade soptunnan anger att produkten lanserats på marknaden efter den 13 augusti 2005 och att den vid slutet av sin livslängd inte får samlas in tillsammans med annat avfall utan måste kasseras separat. Alla apparater är tillverkade av återvinningsbara metallmaterial (rostfritt stål, järn, aluminium, galvaniserad plåt, koppar, etc.) i en procentandel som är större än 90 viktprocent. Gör utrustningen obrukbar för kassering genom att ta bort strömkabeln och eventuella fack eller hålrumsanordningar (om sådana finns). Det är nödvändigt att uppmärksamma hanteringen av denna produkt i slutet av dess livslängd genom att minska eventuella negativa effekter på miljön och förbättra effektiviteten i resursanvändningen, tillämpa principerna om att "förorenaren betalar", förebyggande, förberedelse för återanvändning, återvinning och återförvärv. Observera att olaglig eller felaktig kassering av produkten innebär tillämpning av de sanktioner som föreskrivs i gällande lagstiftning.

Information om avfallshantering i EU-länder

EU:s WEEE-direktiv har antagits på olika sätt i olika länder. Om du vill kassera denna utrustning föreslår vi att du kontaktar de lokala myndigheterna eller återförsäljaren för att fråga om korrekt metod för avfallshantering.

A PURMO GROUP BRAND 

Bulevardi 46
P.O. Box 115
FI-00121 Helsinki
Finland
www.purmogroup.com

Allt möda har lagts ner på att ta fram detta dokument. Ingen del av detta dokument får reproduceras utan uttryckligt skriftligt medgivande från Purmo Group. Purmo Group tar inget ansvar för felaktigheter eller konsekvenser som uppstår till följd av användning eller missbruk av informationen i detta dokument.

